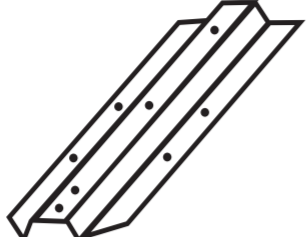




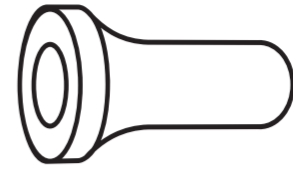



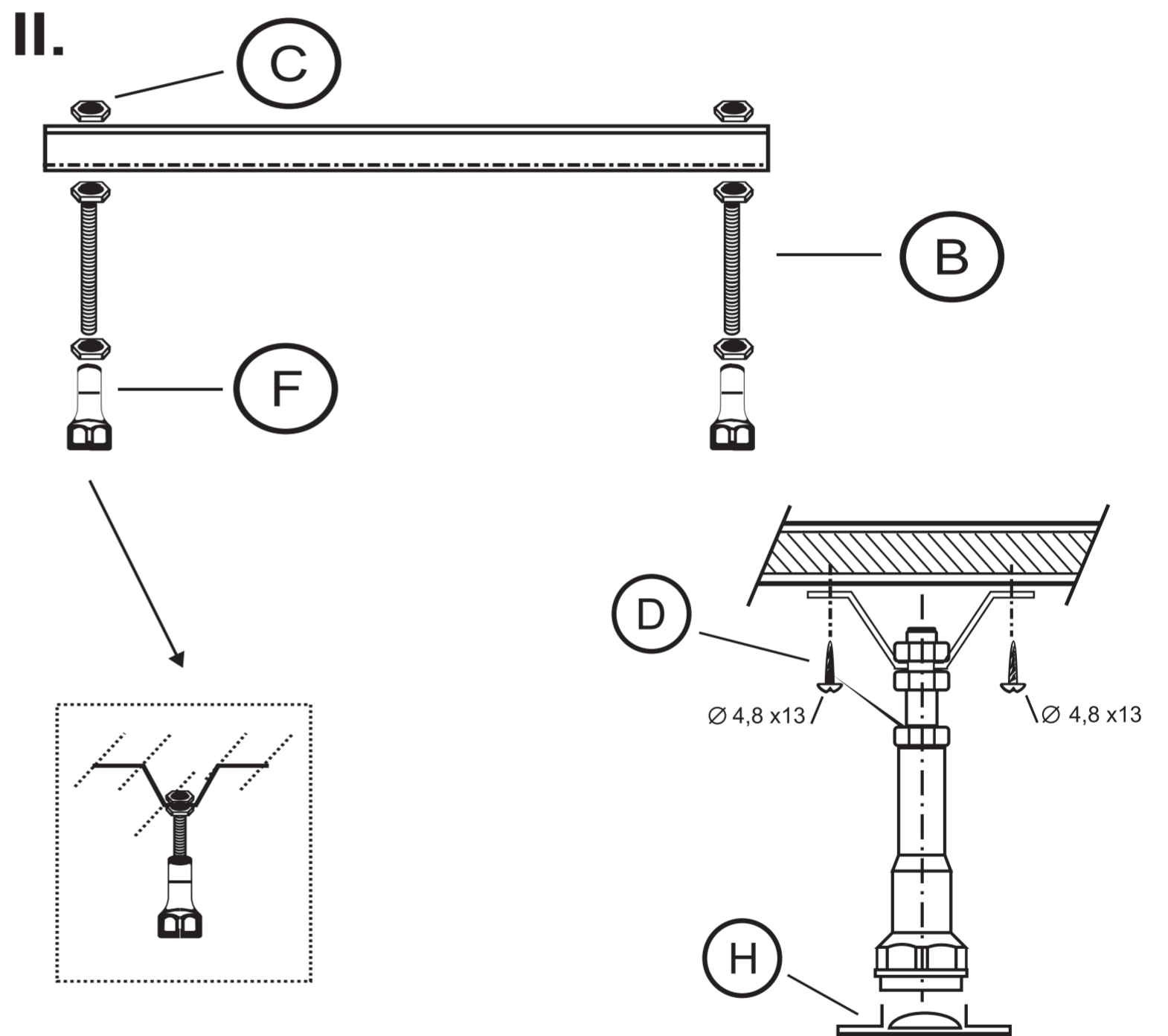
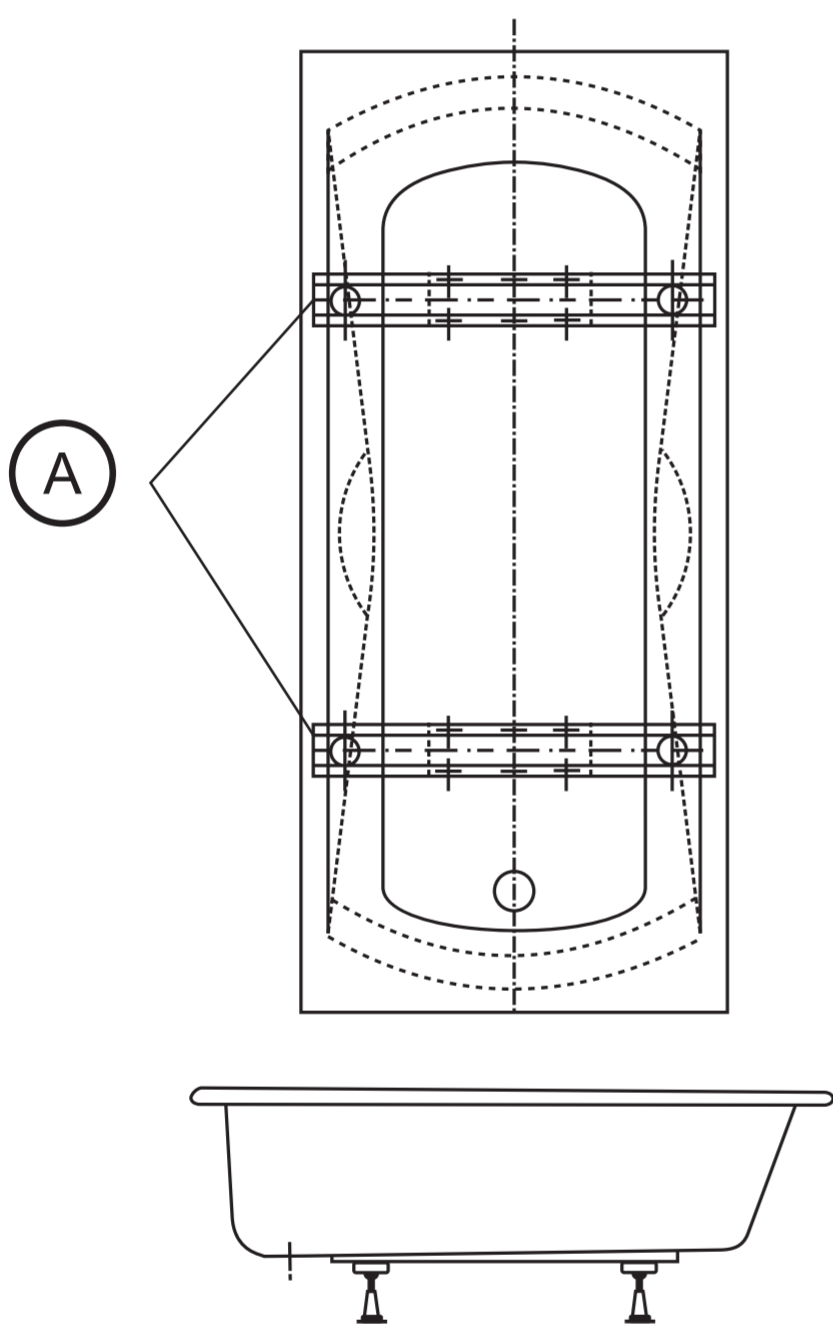
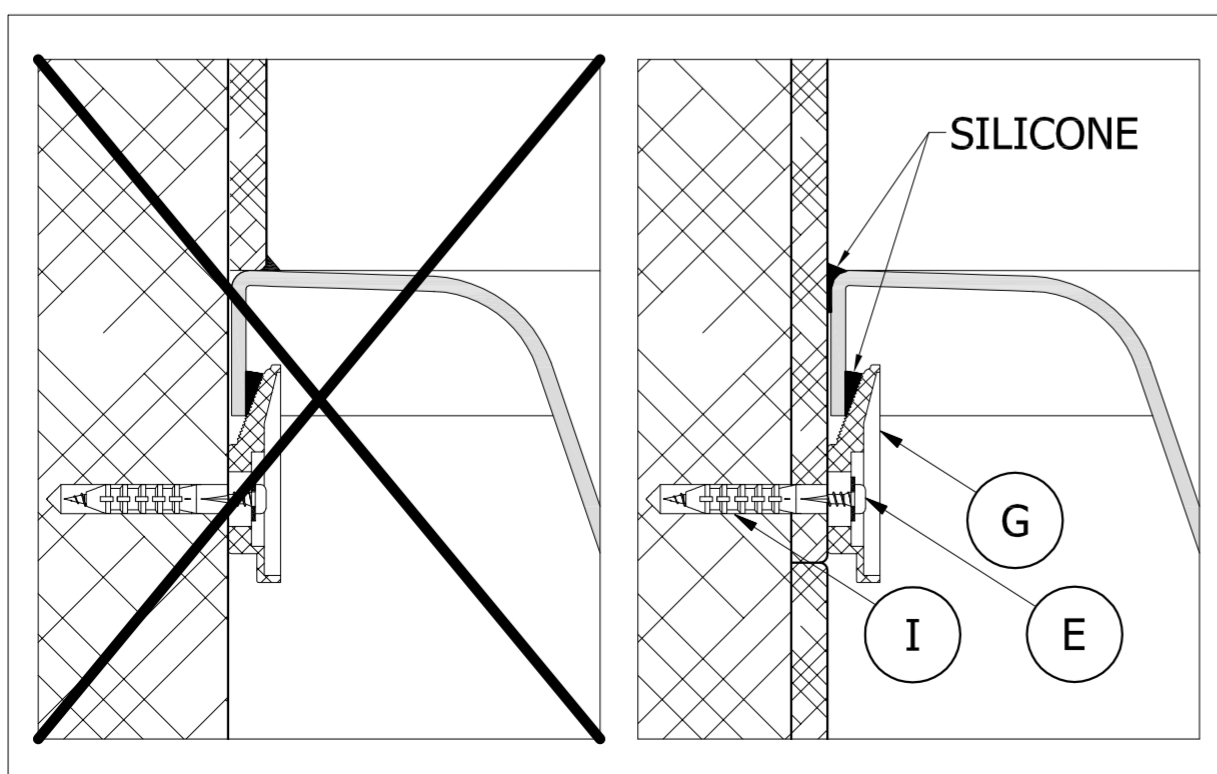


# INSTRUCTION

- A) 2x 
- B) 4x  Ø12mm ↔ 120mm
- C) 12x  Ø12mm
- D) 12x  ↔ 13mm
- E) 4x  ↔ 45mm
- F) 4x 
- G) 4x 
- H) 4x 
- I) 4x 



### III.



### IV.

