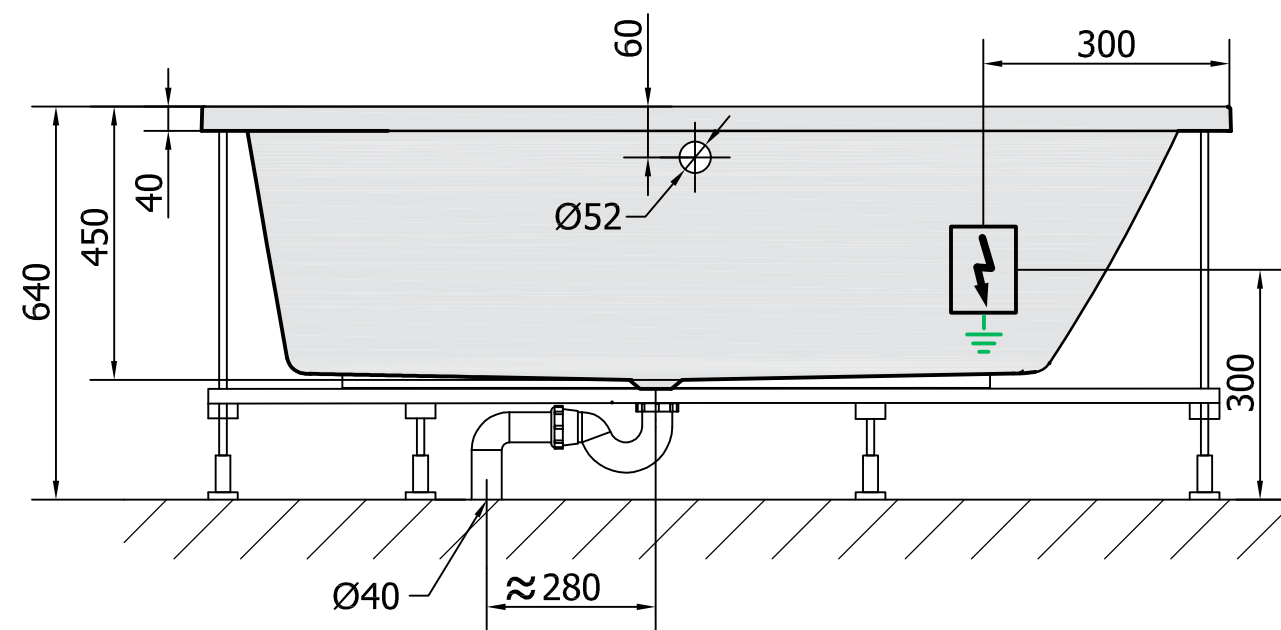





- H** HYDRO
12 whirlpool jets
12 vodních trysek
- A** AIR
10 air jets
10 vzduchových trysek



-  Electric cable 3x2,5mm²
Length 2m from the wall
-  Elektrický kabel 3x2,5mm²
Délka kabelu ze zdi 2m
- Electrical Characteristic:
Tension: 220-230V/50hz
Max. power consumption: 1200W
Electric protection: residual-current device 30mA
- Elektrické vlastnosti:
Napětí: 220-230V/50hz
Max. spotřeba: 1200W
Elektrické jištění: proudový chránič 30mA

VOLUME 258L

Kreslil vs	Kontroloval	Schválil	Datum	Datum	
			81511HA WHIRLPOOL BATH TUB		
ANDRA 170x90R				List 1 / 1	