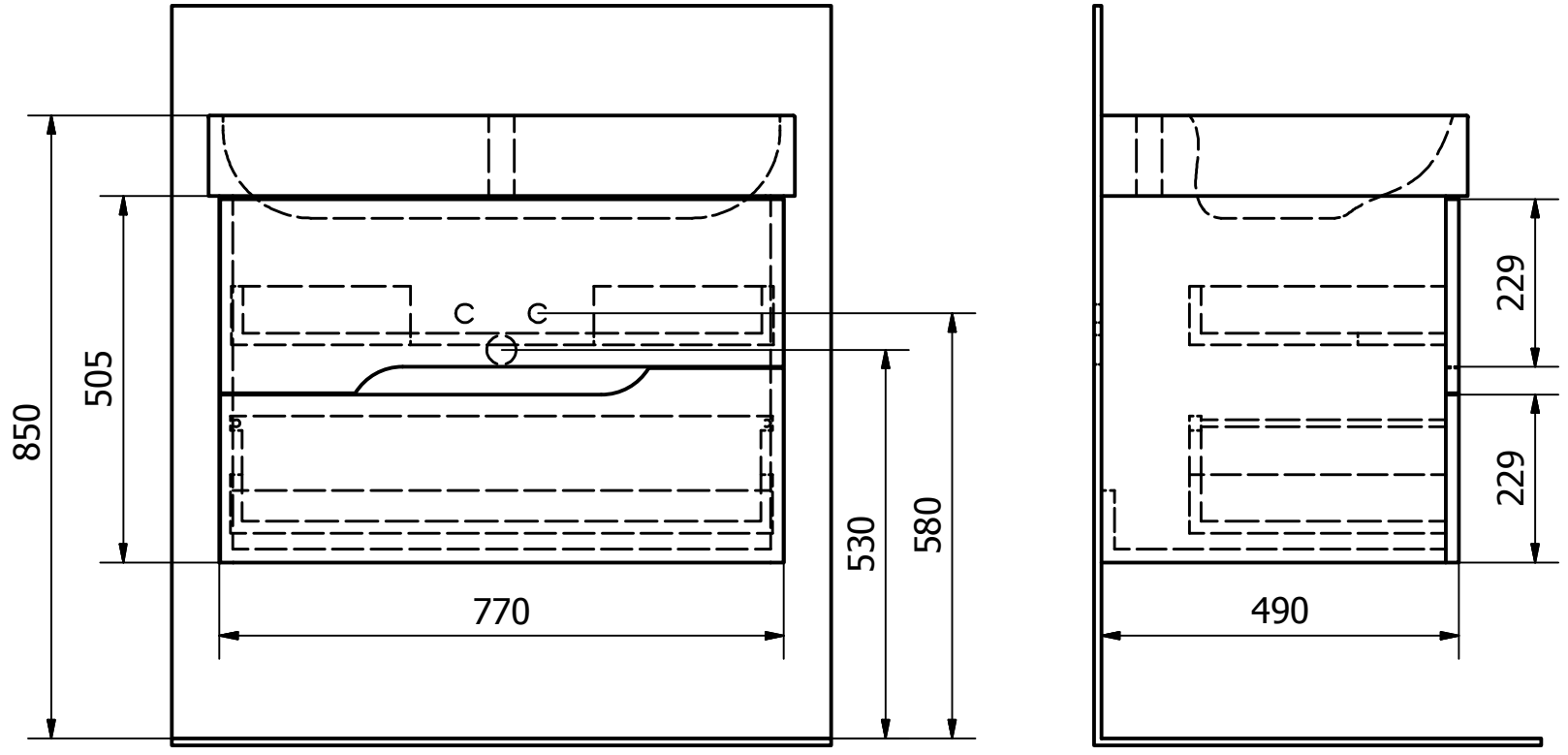


6 5 4 3 2 1

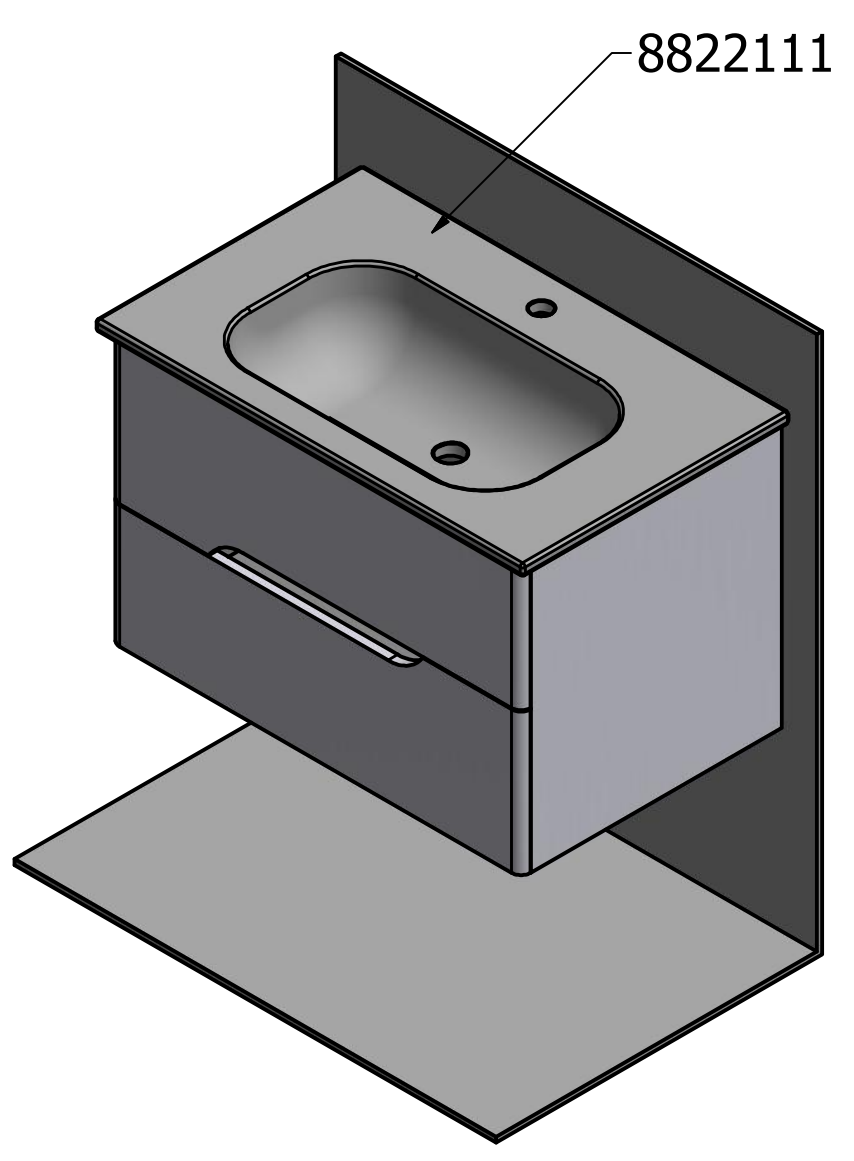
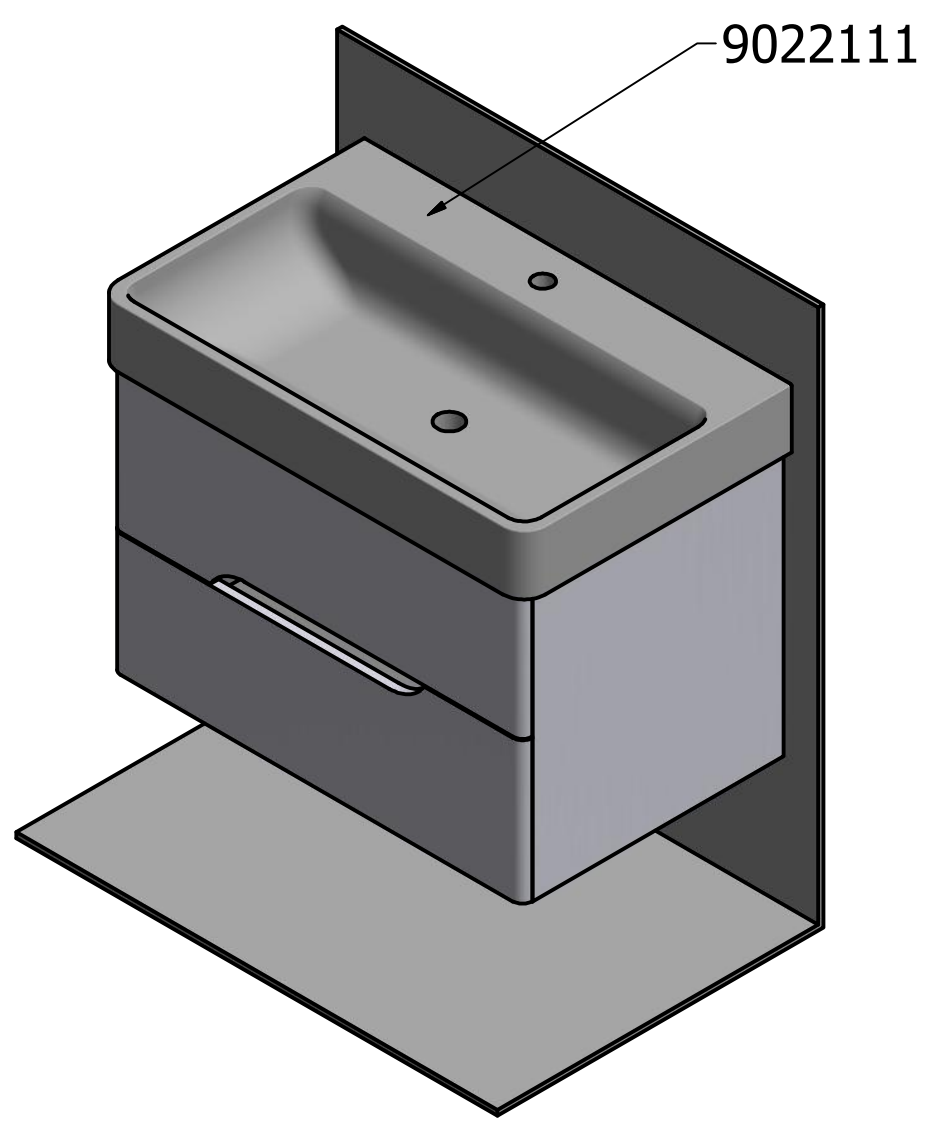
D

D



C

C



B

B

A

A

Kreslil	Kontroloval	Schválil - dne	Datum		Datum	
MEDIENA			MD082		Vydání	List
					1	1 / 1

6 5 4 3 2 1