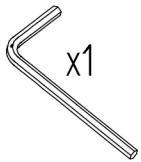


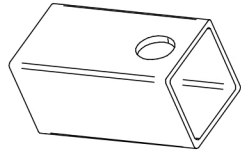
# MATEO



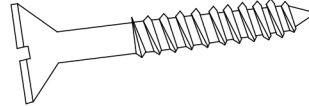
x1



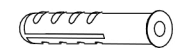
M6/6x4



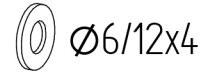
x4



M6/50x4

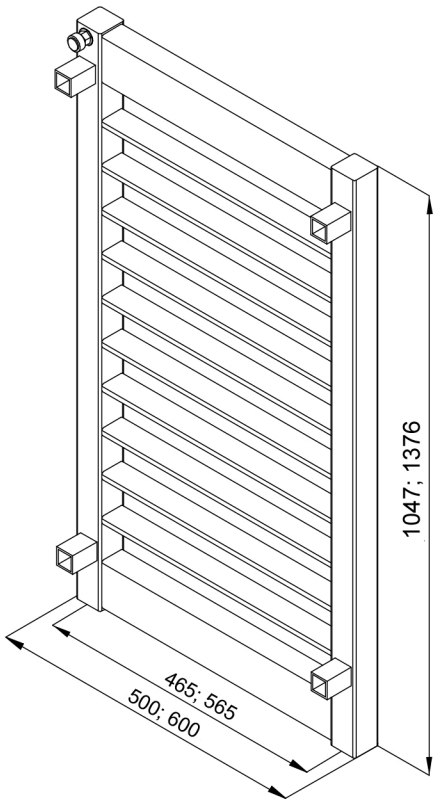


M10/50x4

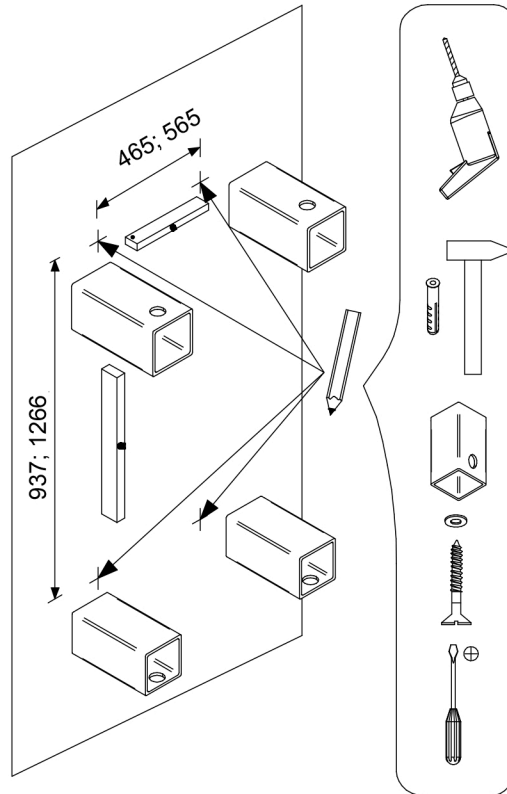


Ø6/12x4

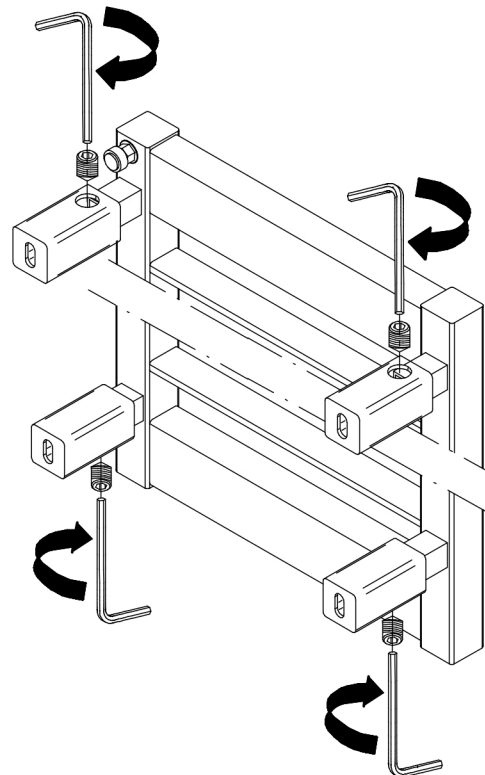
1



2



3



4

