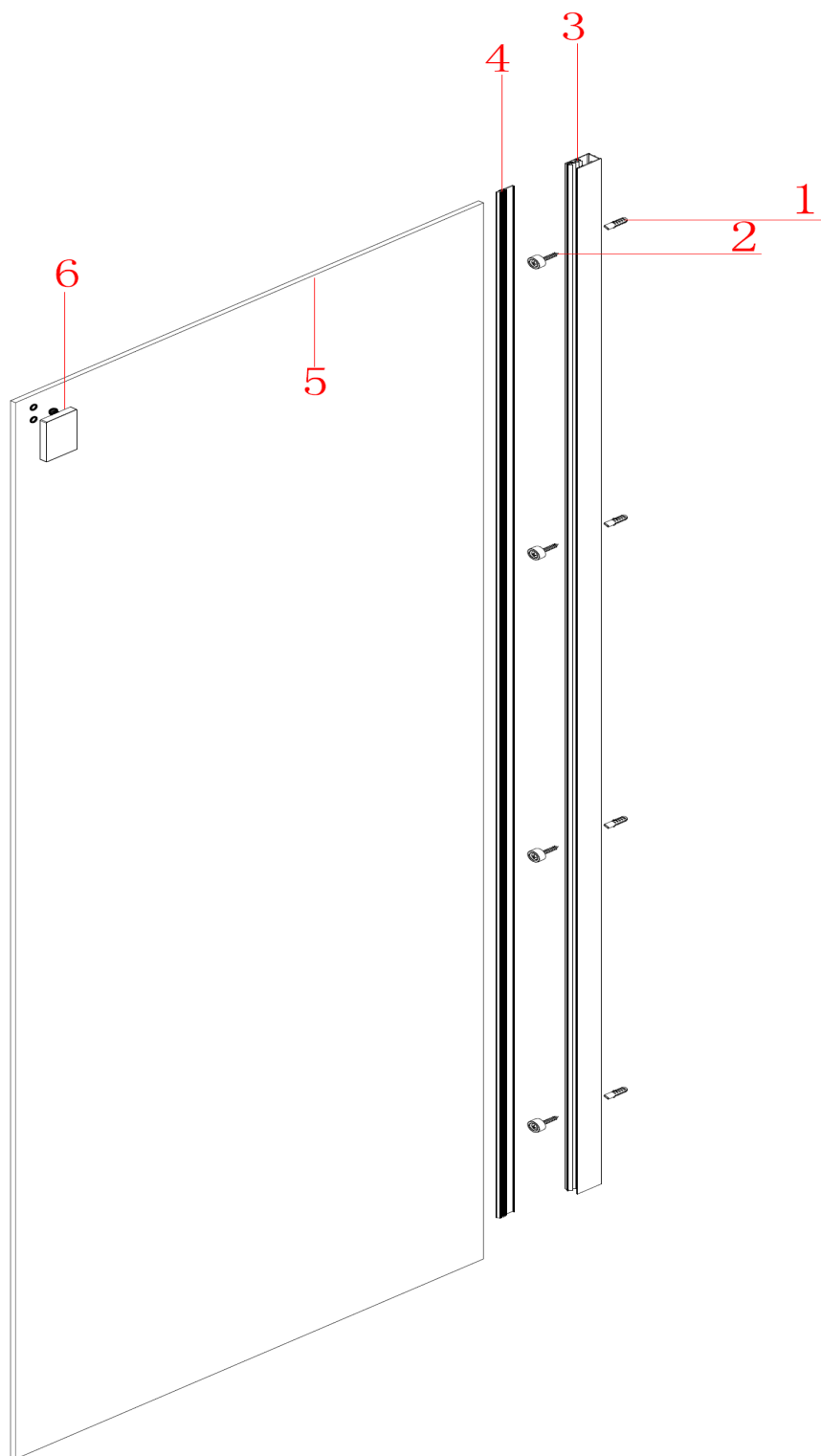


## boční stěna Fondura GF5001



	<b>Kód</b>	<b>Název</b>	<b>Cena bez DPH</b>
1	PZG-02	hmoždinka	3,-
2	ST4*30	šroub ustavovacího profilu	6,-
3	WB104	ustavovací profil s těsněním	1440,-
4	WB310	těsnění ustavovacího profilu	168,-
5	SS3L-FP80	pevná skleněná část	5300,-
6	WB504	spojovací kotva pojezdové kolejnice	345,-