

batteria bordo vasca 4 fori

con rubinetteria termostatica, deviatore ceramico, bocca di erogazione e doccia

4 holes deck bath shower mixer

with thermostatic mixer, ceramic diverter, spout and handshower

TH101
termostatico
thermostatic


CARATTERISTICHE - CHARACTERISTICS

- Cartucce ispezionabili
Inspectionable cartridges
- Pulsante di sicurezza 38°
Safety button at 38°
- Valvole anti-ritorno
Non-return valves
- Deviatore a dischi ceramici a 2 uscite con regolazione portata
Ceramic discs diverter with 2 outlets, regulation of the water flow
- Aeratore anticalcare
Anti-scale aerator
- Doccia monogetto anticalcare ABS
Anti-scale handshower, ABS
- Fissaggio con flangia e viti
Fixing system with flange and screws
- Flex. doccia OT 200 cm con contrappeso
200 cm brass flexible hose with counterweight
- Flex. collegamento acciaio inox 450 mm
450 mm stainless steel flexible connections

DATI TECNICI - TECHNICAL DATA

Pressione minima di esercizio, senza resistenza 0,5 bar
Min. operating pressure, without resistance 0,5 bar

Pressione massima di esercizio, 8 bar
Max. operating pressure, 8 bar

Temperatura massima acqua calda 90° C
Max. hot water temperature 90° C

Regolazione temperatura tra 20° e 60°
Temperature's regulation 20° - 60°

Per una pressione superiore a 5 bar, si raccomanda l'installazione di un riduttore di pressione sulla rete di alimentazione.
By a working pressure over than 5 bar, it is advisable to fit a pressure reducer on the water supply net.



CONDIZIONI DI TARATURA CARTUCCIA TERMOSTATICA CALIBRATION OF THE THERMOSTATIC CARTRIDGE, REQUIRED CONDITIONS

Pressione acqua calda e fredda 3 bar
Hot and cold water pressure 3 bar

Temperatura acqua calda 65±5° C
Hot water temperature 65±5° C

Temperatura acqua fredda 15±5° C
Cold water temperature 15±5° C

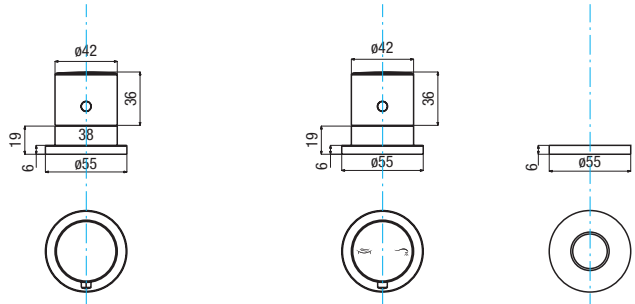
Collegamento da rete idraulica a rubinetteria NON FORNITO
Connection from the water grid to the tap NON SUPPLIED

BAR - BAR	0.5	1	1.5	2	2.5	3
	7	10.5	13	15	17	19
	4	6.5	8.5	10.5	11.5	13

TC-T11.D2-05

- kit maniglie regolazione temperatura e portata con deviazione completo di rosoni cromo

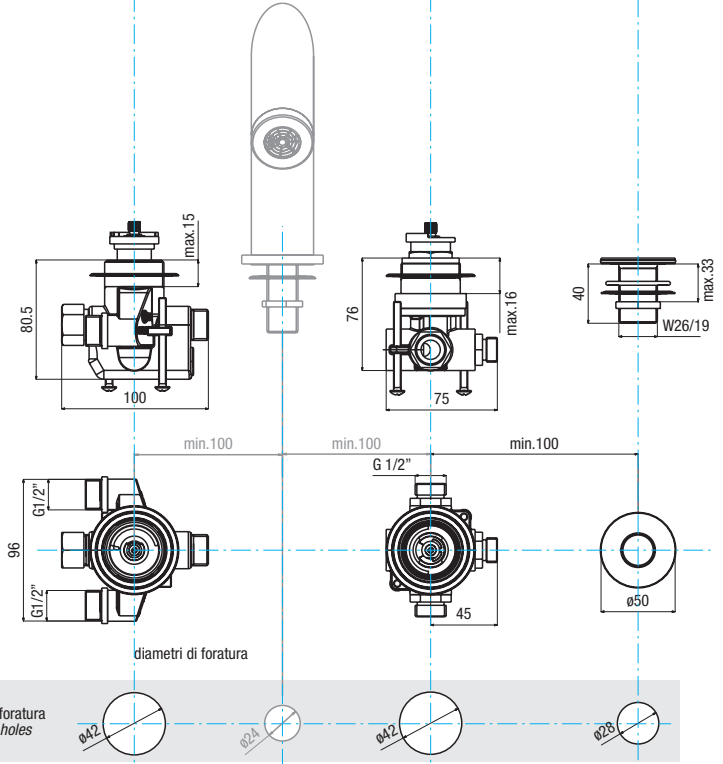
kit comprising temperature control handle, flow rate and diverter control handle and flanges chrome



T11.D2-05

- kit sotto piano rubinetteria termostatica, deviatore ceramico e supporto doccia completo di fissaggi e flex. collegamento

under-deck kit comprising thermostatic mixer, ceramic diverter, bracket, fixing systems and flexible connections



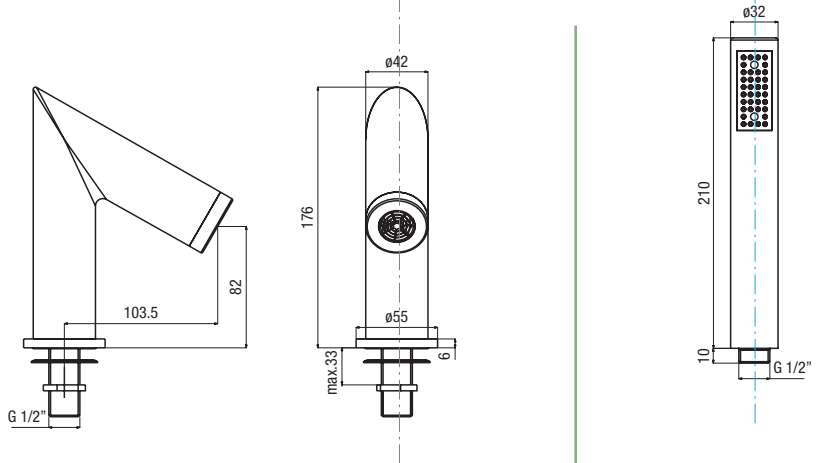
spessore piano appoggio
bearing surface thickness
min. 1 mm - max. 15 mm

diametri di foratura
installation holes

B01CR

- bocca erogazione completa di fissaggi e flex. collegamento cromo

deck bath spout comprising fixing system and flexible connection chrome



DC027CR

- doccia monogetto anticalcare ø 32 cromo

anti-scale handshower, ø 32 chrome

TH101 termostatico
thermostatic

