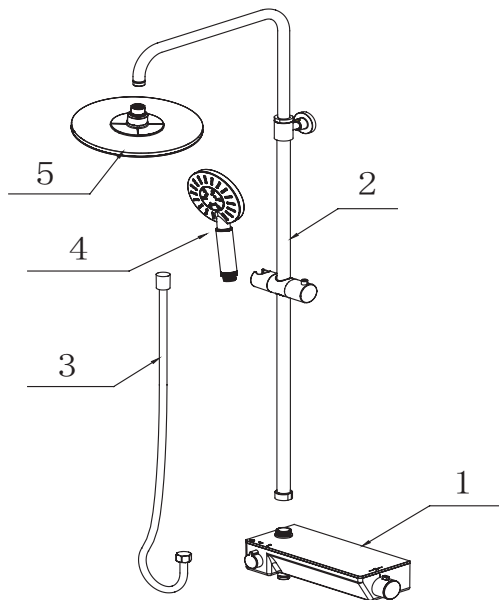


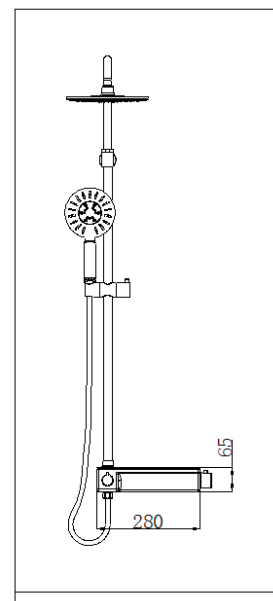
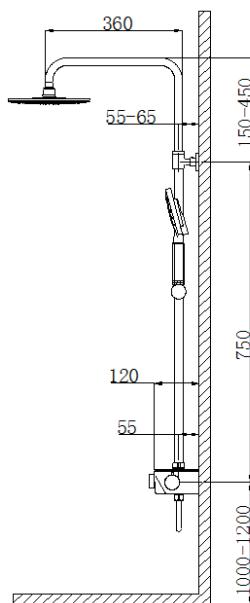
NÁVOD NA INSTALACI sprchového termostatického sloupu

Před začátkem instalace překontrolujte zda je balení kompletní.

UPOZORNĚNÍ: pozorně si přečtěte instalační návod.



	Popis	Počet
1	Baterie	1
2	Sprchová tyč	1
3	Nerezová sprchová hadice	1
4	Ruční sprcha	1
5	Hlavová sprcha	1
6	Sada příslušenství	1
7	Návod	1
8	Nastavovací deska	1



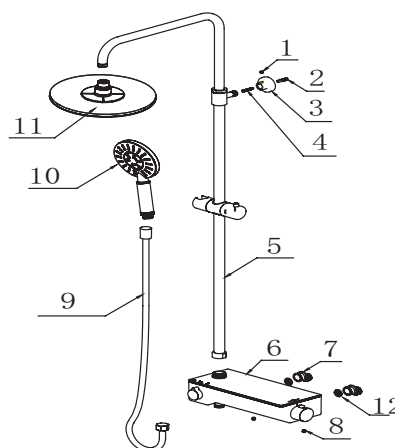
- Před instalací se ujistěte, že přívodní trubky jsou čisté, aby nedošlo k poškození termostatické baterie.
- Provozní tlak: 0,1 MPa ~ 0,5 Mpa. Pokud je tlak vody vyšší, použijte redukční ventil.
- Tovární nastavení teploty termostatické baterie je 38 ± 2 °C.
- Pracovní teplota vody je 5 °C ~ 80 °C. Doporučená maximální teplota je do 65 °C.
- Výrobek je při výrobě testován, prosím, nerozkládejte ho sami.
- Teplota okolního prostředí by měla být vyšší než 0 °C. Pokud je teplota nižší než 0 °C baterie může být mrazem deformována, může dojít k poškození.
- Před instalací sprchového sloupu se ujistěte, že vybrané místo odpovídá rozměry a přípravou instalací vody.
- Před instalací se ujistěte, že jste uzavřeli přívodní ventil vody.

Doporučené nářadí

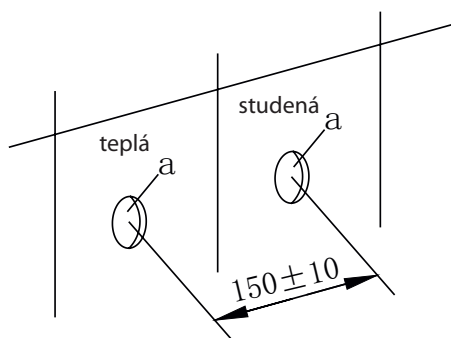
Křížový šroubovák, hasák, teflonová páska, vodováha, elektrická vrtačka, vrták průměr 6 mm, tužka a imbusový klíč.

Instalace

Výška připojení vody od země 1000 až 1200 mm. Vzdálenost mezi středem studené vody / teplé vody a středem nástěnného držáku je 750 mm.



	Popis	Počet
1	Šroub M5x5	1
2	Hmoždinka 6mm	1
3	Nástěnný držák	1
4	Samořezný šroub	1
5	Sprchová tyč	1
6	Baterie	1
7	Etážka	2
8	Šroub M6x6	2
9	Nerezová sprchová hadice	1
10	Ruční sprcha	1
11	Hlavová sprcha	1
12	Těsnění	2

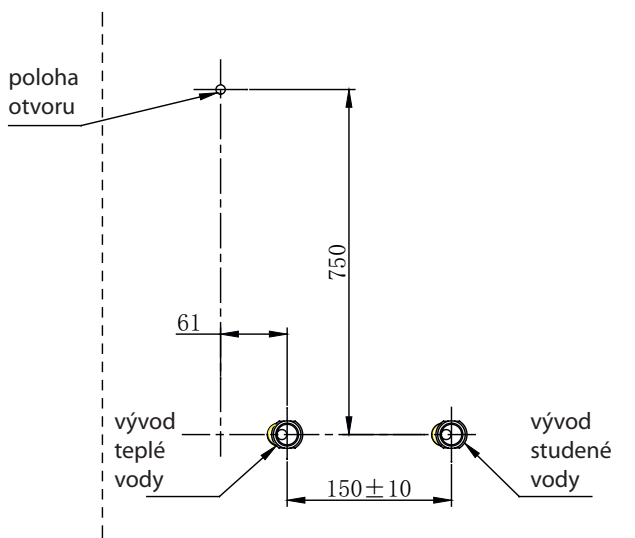
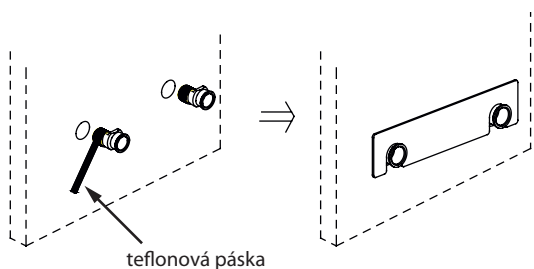


Příprava před instalací

Přívodní trubky (a) s vnitřním závitem G1/2" by měly být instalovány již s vhodnou hloubkou a s roztečí 150 ± 10 mm. Ujistěte se, že středová čára je vodorovná a svislá ke stěně. Přívod teplé vody je na levé straně a studené vody na pravé straně.

Instalace přívodů vody

Připravte si etážky (7) ze sady příslušenství. Obalte závity teflonovou páskou ve směru hodinových ručiček a zašroubujte je do vývodů napájecího potrubí. Poté nastavte jejich vzdálenosti podle šířky mezi dvěma přívody vody pomocí nastavovací desky, aby byly oba vstupy ve stejné rovině a nastavovací deska mohla zapadnout do štěrbin na obou koncích.

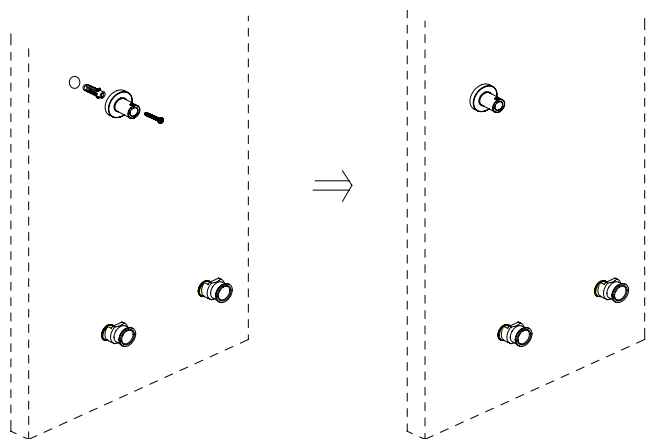


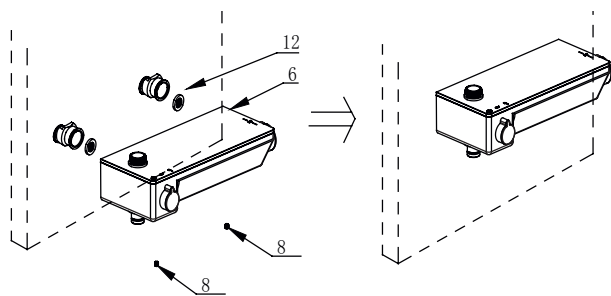
Označte instalační polohu nástěnného držáku a vyvrtejte otvor

Zaměřte horní montážní otvor pomocí vodováhy, bude umístěn vlevo nahoře nad přívodem teplé vody, 61 mm vlevo od přívodu teplé vody a svislá vzdálenost k přívodu vody je 750 mm. Označte si pozici a vyvrtejte otvor průměr 6mm.

Instalace nástěnného držáku

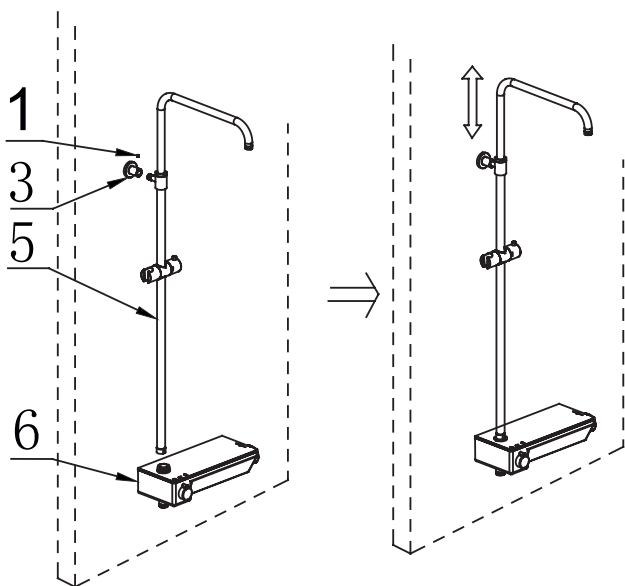
Vložte hmoždinku (2) do připraveného otvoru a upevněte nástěnný držák (3) ke stěně.





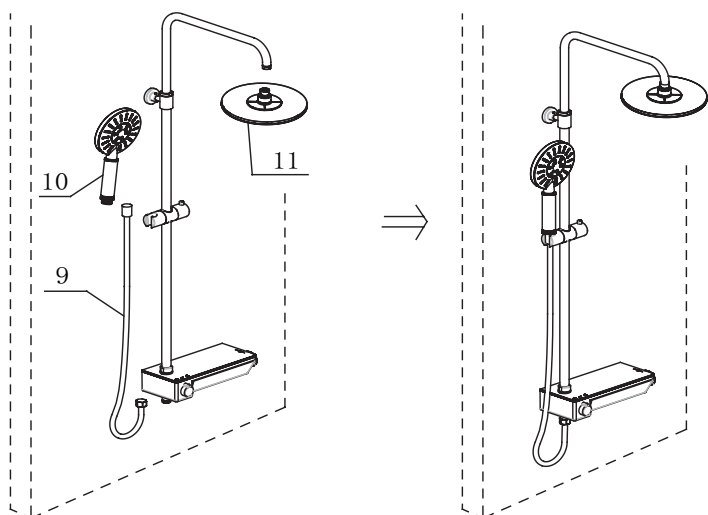
Instalace tělesa baterie

Nasadte těsnění (12) na etážky (7), potom namontujte přívodní část baterie (6) na přívody vody. Ujistěte se, že těleso vodovodní baterie je na stěně vodorovně a poté upevněte pomocí šroubů M6X6 (8).



Instalace sprchové tyče

Našroubujte sprchovou tyč (5) na spoj výstupu vody na tělese (6), poté nasadte sprchovou trubku (5) do nástěnného držáku (3) a zajistěte šroubem M5X5 (1).



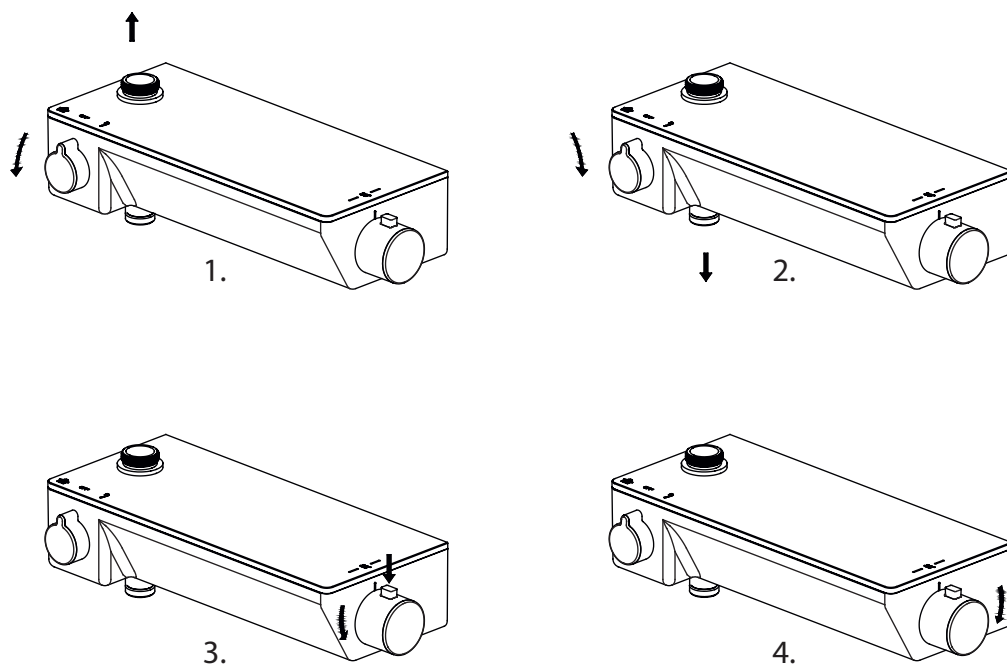
Instalace hlavové a ruční sprchy

Nainstalujte hlavovou sprchu (11) na sprchovou tyč. Sprchovou hadicí (9) připojte na konektor výstupu vody na spodní straně těla baterie. Ruční sprchu (10) nasadte na sprchovou hadici (9) a ruční sprchu zavěste do držáku sprchy.

Kontrola po instalaci

Po instalaci zkontrolujte pevnost spojovacích dílů. Poté zapněte vodu a zkontrolujte těsnost v každé spojovací části.

NÁVOD NA POUŽITÍ



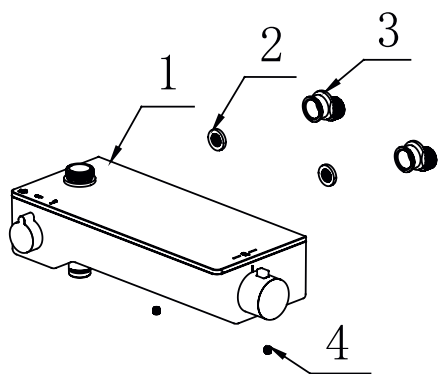
1. Levý ovladač je vypnutý ve výchozí poloze, otočením doleva o 90° teče voda z hlavové sprchy, viz obrázek č. 1. Otočením ovladače doprava o 90°, voda teče z ruční sprchy, viz obrázek č. 2.

2. Pravý ovladač je ve výchozím nastavení nastaven na 38 °C. Stlačte tlačítko a otočte proti směru hodinových ručiček pro zvýšení teploty vody, viz obrázek č. 3. Otáčením ovladače ve směru hodinových ručiček se teplota vody pomalu snižuje, viz obrázek č. 4.

ČIŠTĚNÍ A ÚDRŽBA

Chcete-li baterii udržet čistou, postupujte podle pokynů uvedených níže a pravidelně provádějte údržbu

1. K odstranění nečistot na povrchu použijte jemný tekutý čisticí prostředek, očištěte vodou, osušte bavlněnou látkou.
2. Na čištění nepoužívejte čisticí prostředek obsahující abraziva, nylonový kartáč nebo brusný papír, aby nedošlo k poškození povrchu.
3. Nepoužívejte žádné kyselé alkalické čisticí prostředky.
4. Aby se prodloužila životnost, ujistěte se, že v potrubí neteče znečištěná voda.



Odstranění poruch

Když je průtok malý nebo nemůžete nastavit teplotu, vyčistěte těsnění filtru podle níže uvedených kroků.

- Vypněte zdroj vody a sejměte těleso baterie (1). Vyjměte filtrační těsnění (2) na etážce (3) a odstraňte nečistoty.
- Namontujte zpět tělo baterie, otevřete zdroj teplé a studené vody.