



CE



# PS002

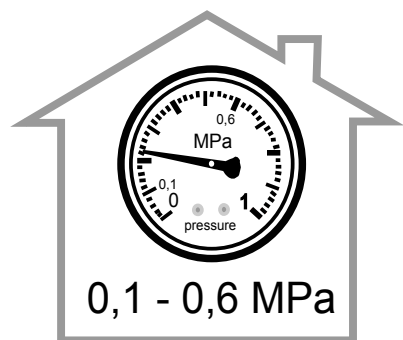
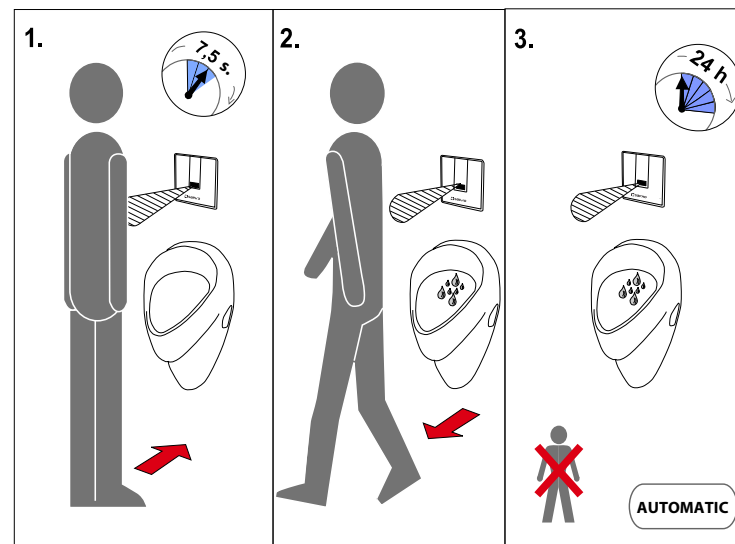
## 24 V DC



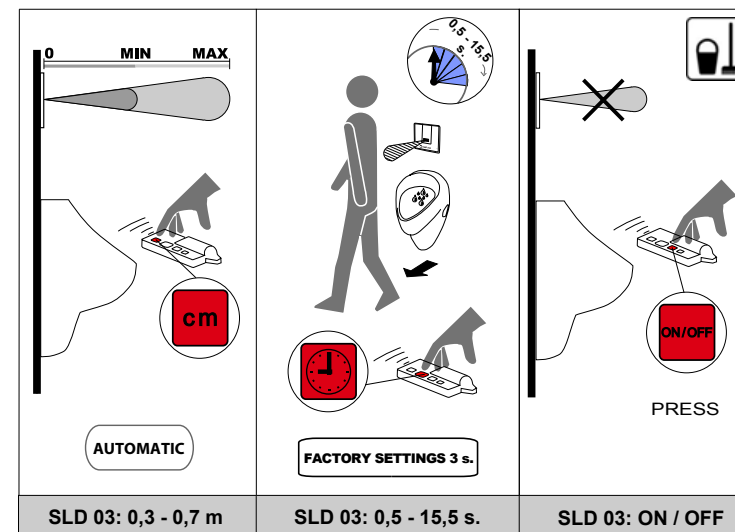
- GB** Urinal infra-red flushing unit
- CZ** Automatický infračervený splachovací ventil pro pisoár
- H** Automata infra öblítőmechanika piszoárhoz integrált áramellátással
- RU** Автоматическое инфрокрасное сливное устройство для писсуара
- D/A** Infrarot Spülung für das Urinal
- PL** Elektroniczny mechanizm splukujący do pisoaru na podczerwień
- RO** Infraroșu Unitate de splare automata pentru pisoare
- ES** Sensor de Infrarrojos Urinario Válvula de Automática
- FR** Robinet infrarouge urinoir à encastrer
- NL** Infrarood urinoirspoelkraan
- LT** Pisuaro infraraudonieji spinduliai
- SK** Automatický infračervený splachovací ventil pre pisoár

**GB** Instructions for use  
**CZ** Návod na použití  
**H** Használati útmutató  
**RU** Инструкция по эксплуатации  
**D/A** Gebrauchsanleitung  
**PL** Instrukcja użytkowania  
**RO** Instrucțiuni de utilizare  
**ES** Instrucciones de uso  
**FR** Mode d'emploi  
**NL** Gebruiksaanwijzing  
**LT** Naudojimosi instrukcija  
**SK** Návod na použitie

Function  
 Standardní funkce  
 Standard funkció  
 стандартная программа  
 Funktion  
 Funkcja  
 Funcționare în regim standard  
 Función estándar  
 Fonction  
 Standaard functies  
 Standartinė programa  
 Funkcia



Properties  
 Vlastnosti  
 Tulajdonságok  
 Технические характеристики  
 Eigenschaftan  
 Właściwości  
 Proprietăți  
 Características  
 Caractéristiques  
 NL Eigenschappen  
 Techninės charakteristikos  
 Vlastnosti



SLD 03: 0,3 - 0,7 m

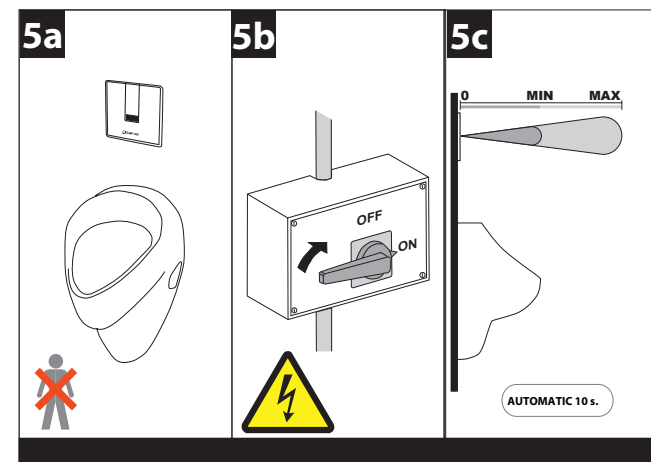
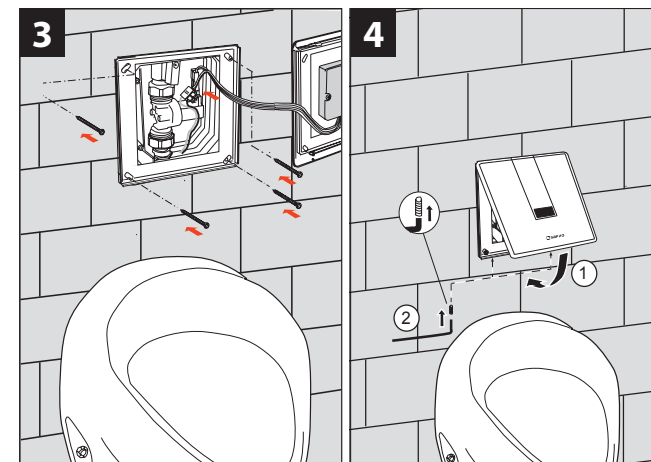
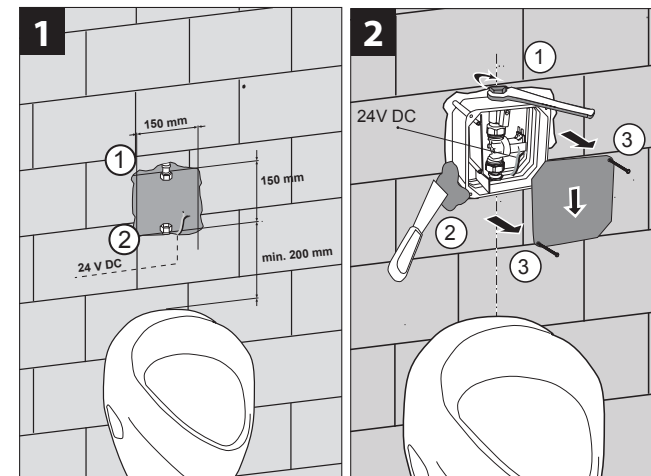
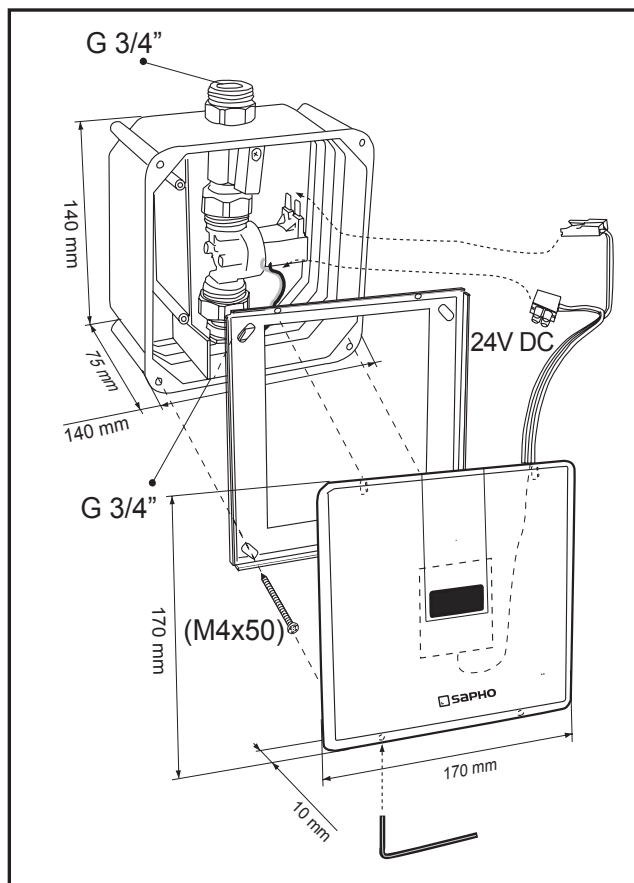
SLD 03: 0,5 - 15,5 s.

SLD 03: ON / OFF

- GB** Mounting instructions
- CZ** Montážní návod
- H** Szerelési utasítás
- RU** Инструкция по монтажу
- D/A** Instrukcija po montažu
- PL** Montageanleitung
- RO** Instrucția montajului
- ES** Instrucciones de montaje
- FR** Manual de instrucciones
- NL** Leveringsomvang
- LT** Notice de montage
- SK** Montážny návod

- Supplied equipment
- Specifikace dodávky
- Tartalom specifikáció
- Спецификация поставки
- Lieferumfang
- Specyfikacja dostawy
- Componente livrate
- Especificación de suministro
- Equipements fournies
- NL Leveringsomvang
- Tiekimo specifikacija
- Špecifikácia dodávky

- Installation
- Instalace
- Szerelés
- Схема монтажа
- Installation
- Instalacja
- Instalare
- Instalación
- Installation
- Installatie
- Montavimo schema
- Inštalácia



**GB** It is recommend to check up the sifter of electromagnetic valve once a year, because of there is a possibility that valve could be fouled up. Checking of tightening of screw connections and connectors contact surfaces is also recommend once a year. It is necessary to proceed according to the law about packaging material after unpacking of the product. Producer assures that this product has declaration of conformity in accordance with the regulation 73/023/EEC and 89/336/EEC.

**CZ** Vzhledem k možnosti zanesení ventilu nečistotami z vody je doporučeno provést 1x ročně kontrolu sítka elektromagnetického ventilu, dotažení šroubových spojů a dosedacích ploch konektorů. Po vybalení výrobku je nutné s obalem postupovat podle zákona o obalech. Výrobce ujišťuje, že na výrobek je vydáno prohlášení o shodě v souladu se zákonem č. 22/1997 Sb.

**H** A vízből a mágnesszelepből lerakódó szennyeződések legalább évente 1x ellenőrizni és tisztítani kell. A csatlakozók épségét, a fedél tömítettségét és csavarjainak meghúzását szintén ellenőrizni kell évente 1x. Miután a terméket kicsomagolták gondoskodni kell a csomagolás megsemmisítéséről a törvényben előírtak szerint. A gyártó vállalja és garantálja, hogy a termék mindenben megfelel a 73/023/EEC és 89/336/EEC Unió előírásnak.

**RU** Учитывая возможность засорения вентиля грязью, приносимой водой, рекомендуется 1 раз в году выполнить контроль состояния сетки электромагнитного вентиля, дотянуть резьбовые соединения и зажимы коннекторов. Утилизация упаковочного материала должна производиться в соответствии с законом. Производитель подтверждает, что у этого изделия есть Декларация Соответствия в соответствии с нормами 73/023/EEC и 89/336/EEC.

**D/A** Wegen der Möglichkeit, daß Ventil mit Schmutz vom Wasser verstopft kann sein, wird empfohlen, 1-mal pro Jahr Kontrolle des Sieb des elektromagnetischen Ventils, Nachziehung der Schraubverbindungen und Aufsitzflächen der Anschlüsse durchführen. Dies ist erforderlich auf der Grundlage der gesetzlichen Bestimmungen für die Rücknahme und/oder Entsorgung von Verpackungsmaterial. Wir erklären dass dieser Product ist in Übereinstimmung mit die nächste Norm: 73/023/EEC und 89/336/EEC.

**PL** Ze względu na zanieczyszczenia znajdujące się w wodzie zaleca się przynajmniej 1x do roku przeprowadzić kontrolę stanu sítka w elektrozaworze, dokręcić śrubki na obudowie elektrozaworu i sprawdzić podłączenie konektorów. Po wypakowaniu urządzenia zaleca się postępować zgodnie z instrukcją obsługi. Producent posiada na swoje wyroby deklaracje zgodności na podstawie przepisu c.73/023/EEC i 89/336/EEC.

**RO** Recomandăm curățirea fitrelor și a electrovalvei cel puțin o dată pe an, impuritățile din apă pot bloca electrovalva. Este recomandată și verificarea conexiunilor electrice, curățirea contactelor și strângerea șuruburilor. Gestionarea ambalajelor se va realiza conform legislației în vigoare. Producătorul garantează că aceste produse au declarații de conformitate care respectă reglementările 73/023/EEC și 89/336/EEC.

**ES** Dada la posibilidad de obstrucción de la válvula por las impurezas del agua se recomienda llevar a cabo el control anual (una vez por año) del cedazo de la válvula de solenoide, el apretado de las conexiones de tornillo y las superficies del apoyo del conector. Después de desembalar el producto es necesario proceder con el embalaje en acuerdo con la ley de los embalajes. El productor asegura que este producto tiene declaración de conformidad de acuerdo con la ley núm. 73/023/EEC y 89/336/EEC.

**FR** Il est recommandé de vérifier le tamis de l'électrovanne une fois par an, afin de vérifier que la membrane ne soit pas encrassée. La vérification du serrage des vis et des surfaces de contact des connecteurs est également recommandé une fois par an. Conformément à la loi, il est nécessaire de se conformer à la procédure de déballage du produit. Le fabricant garantie que ce produit est en conformité avec la réglementation 73/023/EEC et 89/336/EEC.

**NL** Het wordt aanbevolen om minimaal 1 x per jaar de bewegende delen van de kleppen te controleren en indien nodig schoon te maken. Ook is het verstandig om aansluiting en schroeven te controleren of deze nog vast zitten. Het is verplicht om de wet in acht te nemen betreffende het omgaan met verpakkingsmateriaal. De producten worden geleverd met een verklaring van overeenstemming met 73/023/EEC en 89/336/EEC.

**LT** Kadangi ventilis gali užsiteršti vandenyje esančiais nešvarumais, patariame kartą per metus išvalyti elektromagnetinį ventili, patikrinti varžtelių įveržimą ir nuosėdas ant jungčių. Išpakavus produktą būtina laikytis taisyklių atsižvelgiant į medžiagą, iš kurios pagaminta pakuotė. Gamintojas garantuoja, kad šis produktas turi atitiktis deklaraciją pagal reglamentą 73/023/EEC ir 89/336/EEC.

**SK** Vzhľadom k možnosti zanesenia ventilu nečistotami z vody sa doporučuje previesť 1x ročne kontrolu sítka elektromagnetického ventilu, dotiahnutia skrutkových spojov a dosadacích plôch konektorov. Po vybalení výrobku je potrebné s obalom postupovať podľa zákona o obaloch. Výrobca garantuje, že na výrobok je vydávané prehlásenie o shode v súlade so zákonom č. 22/1997 Sb.