

135 - 165

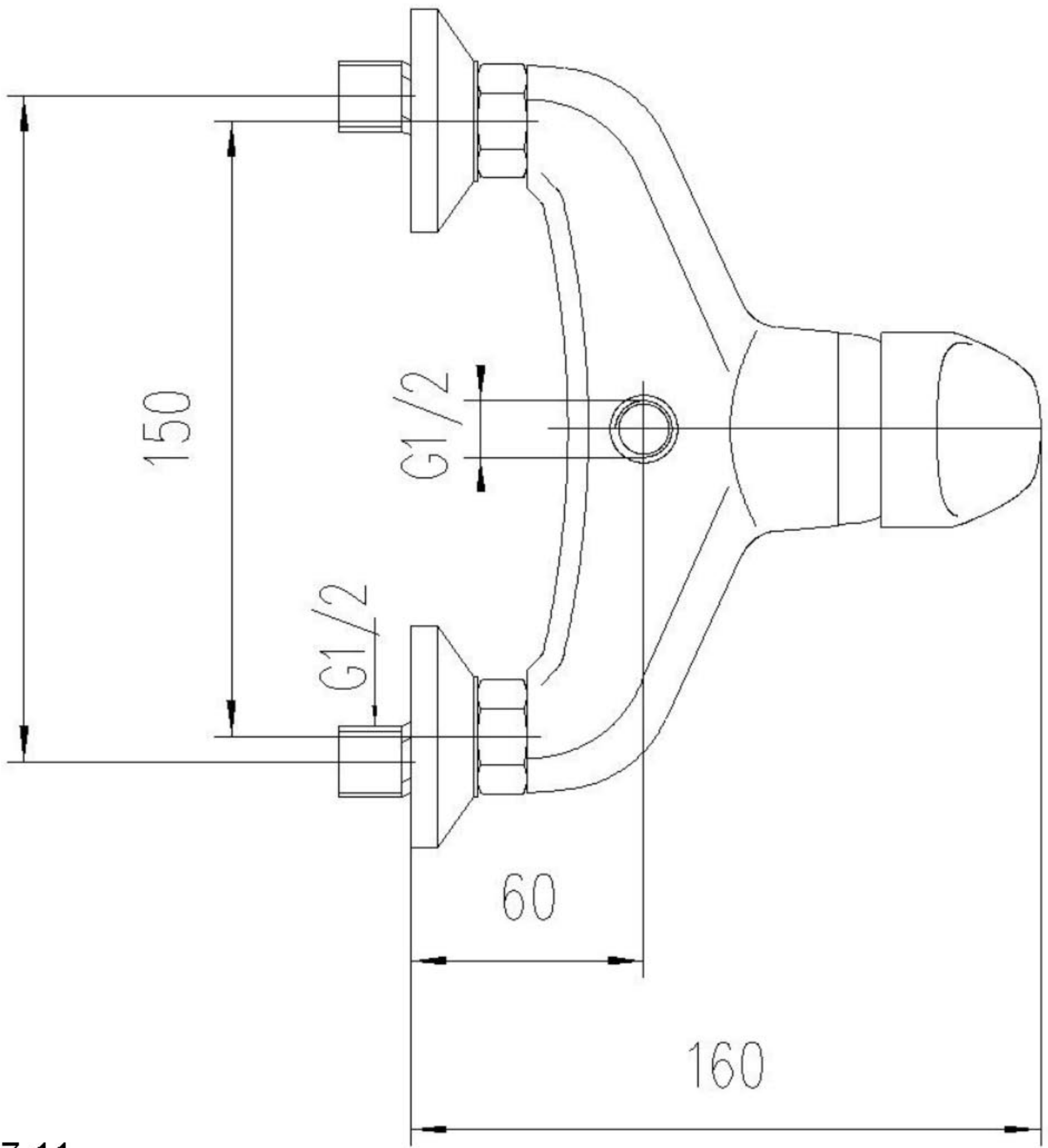
150

G1/2

G1/2

60

160



1107-11