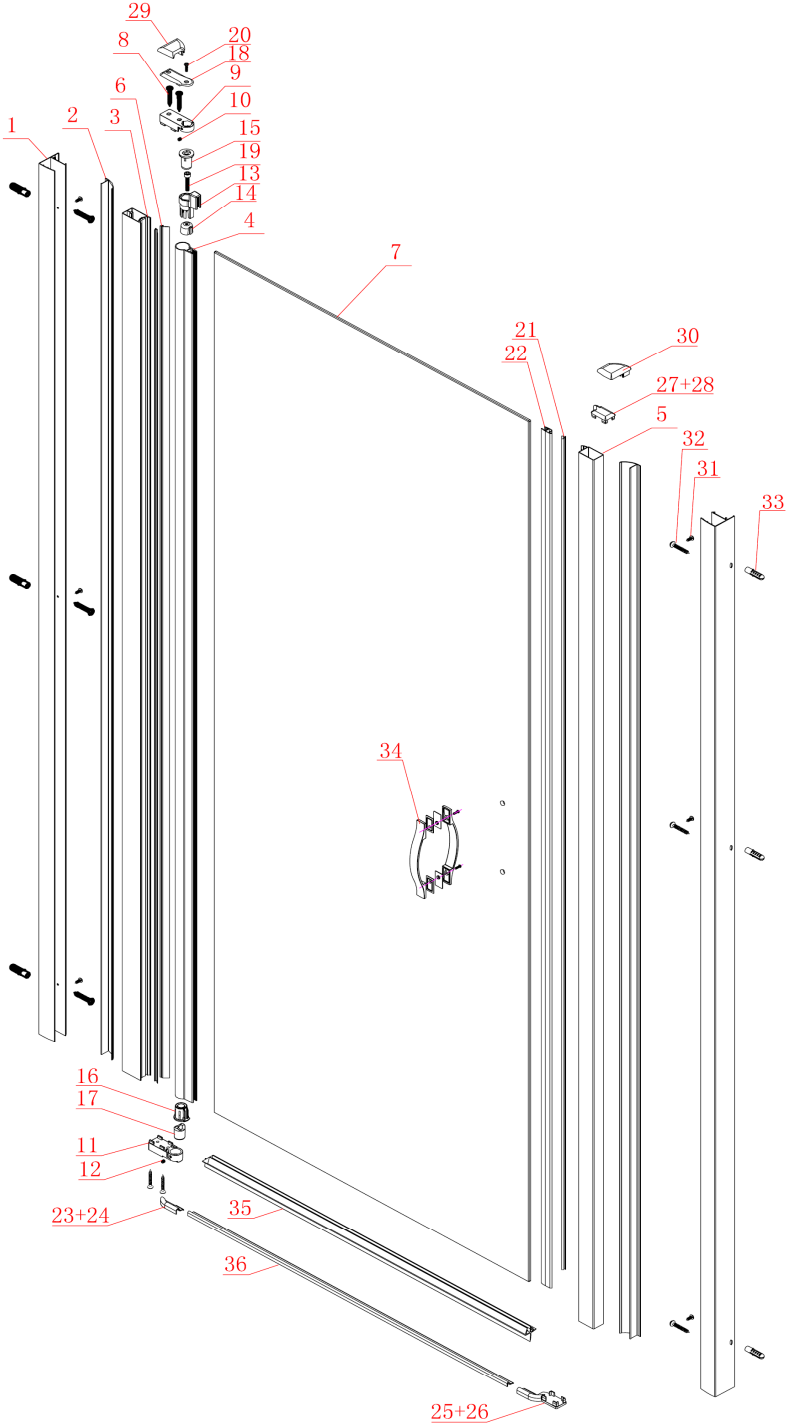


dveře do niky One GO4410D



	Kód	Název	Cena bez DPH
1	K168-01	ustavovací profil	1370,-
2	EK-44	krycí profil	630,-
3	GT-19	vodicí profil	1488,-
4	GA-01	otočný profil	1330,-
5	GT-07	magnetický profil	1120,-
6	R1017B	těsnící praporek otočného profilu	145,-
7	GP-02	pohyblivá skleněná část (868*1880*6mm)	4800,-
8	ST4X30	plochý šroub otočného mechanismu	6,-
9	GA-37	horní fix otočného mechanismu	220,-
10	JD-5	imbusový fixační vrut	6,-
11	GA-38	spodní fixační blok	235,-
12	JD-5	imbusový fixační vrut	6,-
13	GA-03	koncovka otočného profilu	112,-
14	GA-04	plastová matice koncovky otočného profilu	60,-
15	GA-05	horní spojovací kužel	89,-
16	GA-11	spodní koncovka otočného profilu	78,-
17	GA-12	zdvihový pant	138,-
18	GA-39	horní krytka	78,-
19	M6X35	šestihranný šroub horní koncovky profilu	543,-
20	M4X15	šroub horní krytky	5,-
21	RF1016A 7*4	magnet	120,-
22	308HA-6mm	svislý profil pro magnet	350,-
23-24	GA-13/14	koncovka prahové lišty levá/pravá	44,-
25-26	GT-15/16	držák prahové lišty pravý/levý	147,-
27-28	GT-17/18	horní krytka magnetického profilu levá/pravá	67,-
29	GA-29	krytka ustavovacího profilu levá	112,-
30	GA-30	krytka ustavovacího profilu pravá	112,-
31	ST4X15	šroub do profilu	5,-
32	ST5X30	šroub ustavovacího profilu	10,-
33	PZG-01	hmoždinka	3,-
34	H&M-H0059Z	madlo	474,-
35	M309D7-6mm	spodní těsnící lišta (878mm)	355,-
36	K-07	prahová lišta (860mm)	390,-

