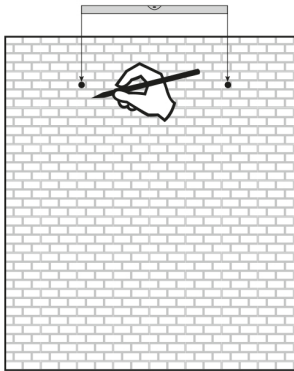


CZ Návod na montáž
 SK Návod na montáž
 EN Mounting instruction

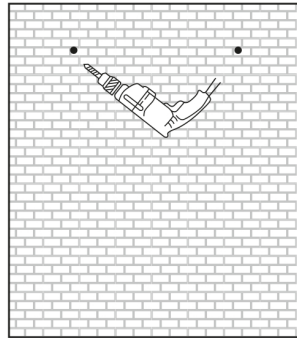
HU Beszerelési útmutató
 PL Instrukcja montażu
 DE Montageanleitung

GM040, GM050, GM055, GM060, GM070, GM090, GM092,
 GM100, GM110, GM120, GM130, GM140, GM150, GM160

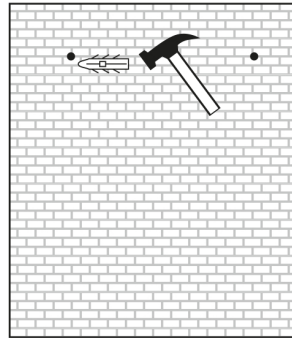
CE IP44



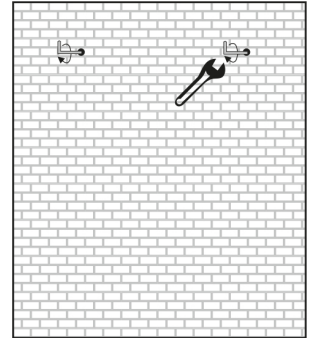
1



2

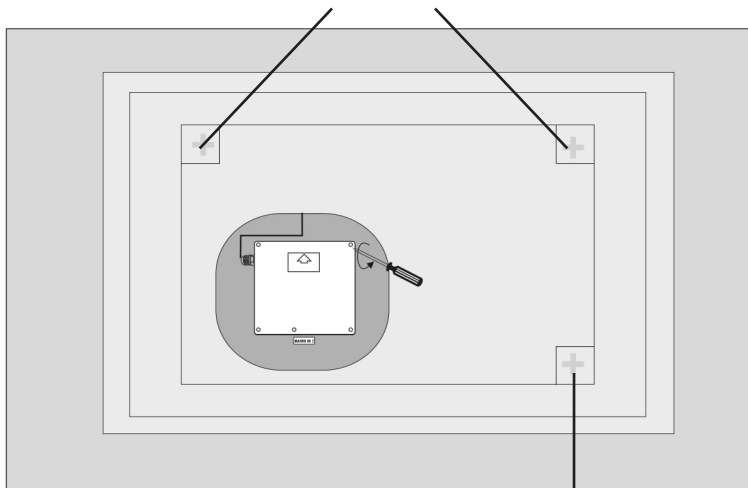


3



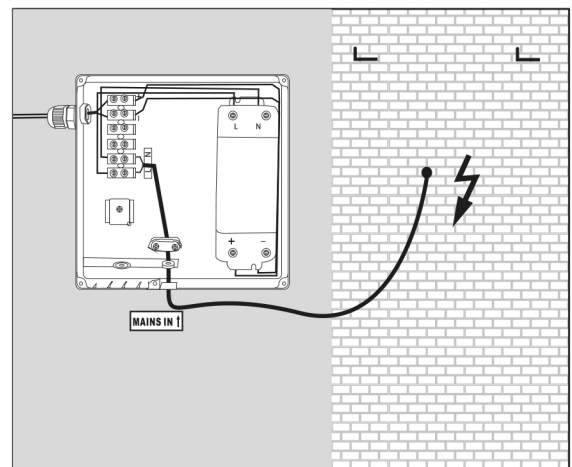
4

2x GM055, GM070, GM092, GM100-GM160

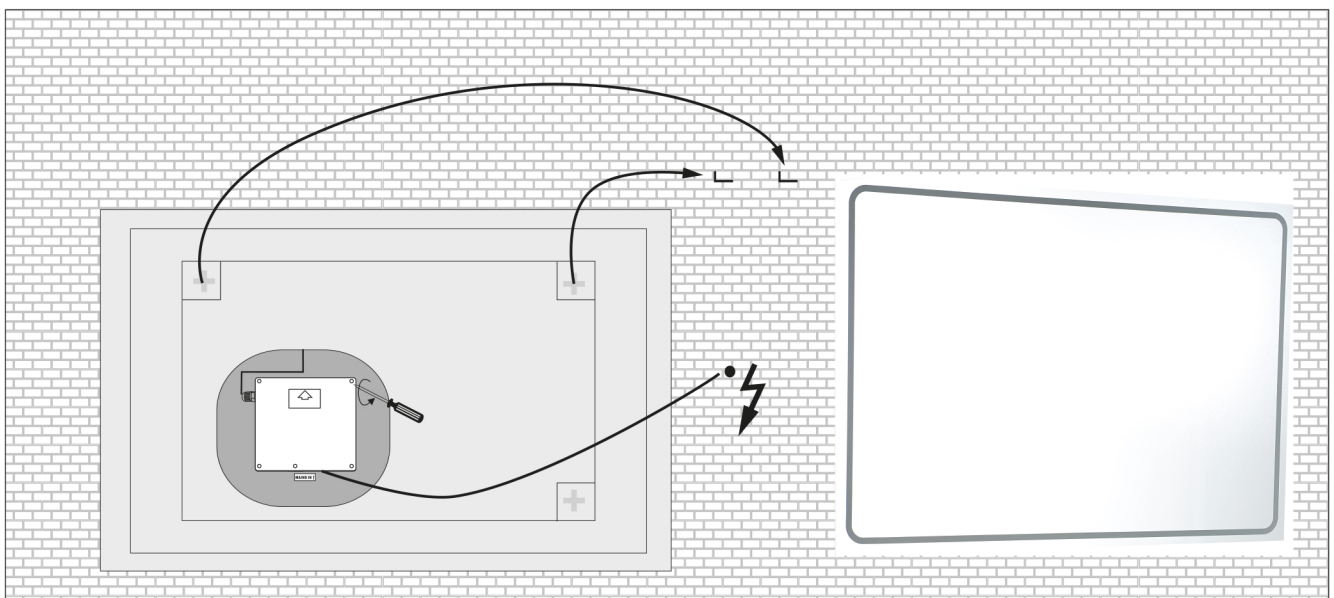


5

3x GM040, GM050
 GM060, GM090



6



7

CZ MONTÁŽ

Montáž tohoto výrobku nechte provést pouze autorizovaným elektroinstalátérem se zřetelem na platné předpisy. Při nerespektování zanikají naše záruky a povinnosti odpovědnosti, může dojít k ohrožení života. Dodržte oblast ochrany kolem vany a sprchy! Při vrtání dbejte pozor na elektrická, plynová a vodovodní potrubí. Před započítím prací vypněte přívod proudu. Příkladové upevňovací materiál je standardní materiál a není vhodný pro každý podklad. Podle potřeby použijte speciální upevňovací materiál. Síťové přívod-ní vedení se nesmí stlačovat a vnější izolace kabelu musí vést až do skříňky. Ochranný vodič (zelený/žlutý) zrcadlové skříňky spojte s ochranným vodičem (zelený/žlutý) síťového vedení! Po provedené montáži zkontrolujte, zda skříňka visí pevně na stěně.

Bezpečnost: U výrobků se žárovkovým nebo halogenovým osvětlením: Nikdy nezakrývejte horní stranu skříňky — nebezpečí požáru! U výrobků se zářivky nebo LED svítidly dodržujte bezpečný odstup od ozařovaných předmětů. Při výměně žárovek používejte pouze předepsané žárovky (typový štítek). Proud sprchy nikdy nesměřujte na zrcadlovou skříňku. Nedotýkejte se zářičů a halogenových žárovek, když jsou v provozu — nebezpečí spálení!

Údržba, čištění: Na úplné nečistoty použijte jemný víceúčelový čisticí prostředek. V žádném případě nepoužívejte čisticí prostředky na drhnutí nebo drsné houby. Zrcadla čistěte pouze měkkou, suchou utěrkou. Ulpělou nečistotu odstraňte čistou vodou nebo čisticím prostředkem na okna.

Záruka: Na naše výrobky poskytujeme záruku 2 roky od data prodeje. Z této záruky jsou vyloučeny škody způsobené neodbornou montáží nebo nevhodným zacházením. Při problémech se obraťte na náš servis. Změny a omyly vyhrazeny!

SK MONTÁŽ

Montáž tohto výrobku nechajte, prosím, vykonať len autorizovanému odborníkovi elektrikárovi pri dodržaní platných predpisov. Pri nedodržaní zanikajú naše záruky zo záruky a ručenie, môže dôjsť k ohrozeniu života. Dodržiavajte ochrannú oblasť okolo kúpacej vane a sprchy! Pri vŕtaní dajte pozor na vedenie elektrického prúdu, plynu a vody. Pred začiatkom montáže vypnite prúd. Priložený upevňovací materiál je štandardný materiál a neraz vhodný pre každý podklad. V prípade potreby použite špeciálny upevňovací materiál. Prípojka elektrickej energie nesmie byť prítlačená a vonkajšia izolácia musí byť zavedená až do skrinky. Ochranný vodič (zelený/žltý) skrinky so zrkadlom spojte s ochranným vodičom (zelený/žltý) sieťového kábla! Po prevedení montáže skontrolujte pevnosť upevnení skrinky na stene. **Bezpečnosť:** U výrobkov so žiarovkami a halogénmi žiarovkami: Nikdy nezakrývate vrchnú stranu skrinky — nebezpečenstvo požiaru! U výrobkov s bodovými svietidlami dodržiavajte odstup od osvetľovaných predmetov. Pri výmene žiaroviek použite len predpísané žiarovky (typový štítek v skrinke). Nikdy nestriekajte sprchou na zrkadlovú skrinku. Nedotýkať sa v priebehu prevádzky halogénových lúčok a k nim patriacich bodových reflektorov — nebezpečenstvo popálenia!

Ošetrovanie, čistenie: Na silné znečistenia použite jemný univerzálny čistič. Nepoužívajte abrazívne čistiace prostriedky alebo čistiace prostriedky obsahujúce rozpúšťadlá alebo abrazívne hubky. Sklenené zrkadlá čistite len mäkkou, suchou handričkou. Silné znečistenia tu odstraňujte čistou vodou alebo čistiacim prostriedkom na okna.

Záruka: Na naše výrobky poskytujeme záruku 2 roky odo dňa predaja. Zo záruky sú vylúčené žiarovky a škody, ktoré vznikli neodbornou montážou alebo nesprávnou manipuláciou. Naša servisná služba Vám pomôže, ak budete mať problémy. Zmeny a omyly vyhradené!

GB MOUNTING

This unit may only be installed by an authorised and qualified electrician in conformance to the established national regulations. Any violation of this requirement will invalidate our warranty and liability obligations and may endanger life. Leave a safety area around the bath and shower! When drilling, be careful to avoid electricity cables and gas and water pipes. Turn off the electricity at the fuse box all-stage before beginning. The enclosed mounting material is standard and not suitable for every base. It may be necessary to use special mounting material. The mains connection cable may not be pinched and the sheath insulation must extend into the cabinet. The protective earth conductor (green/yellow) on the mirror cabinet must be connected with the protective earth conductor (green/yellow) in the mains cable! After assembly, check that the cabinet hangs securely on the wall.

Safety: Products with incandescent or halogen bulbs: Do not place anything on the top of the cabinet — risk of fire. Products with LED lighting: Please observe a safe distance from the illuminated objects.

When replacing lamps, only use the lamps specified on the type label. Never direct the shower spray onto the cabinet. Never touch halogen lamps and their reflectors when they are on — risk of being burnt! Care, Cleaning: for stubborn stains use a mild all-purpose cleaning liquid. Never use scouring detergents, cleaning agents containing solvents or abrasive sponges. Glass mirrors: Remove stubborn dirt on the glass with clear water or with a glass cleaner.

Guarantee: we guarantee our products 2 years from the date of purchase. Damage caused by improper handling or incorrect installation and expendable parts, such as lamps are excluded from the guarantee. Our customer support will help you if there is a problem. Errors and omissions excepted.

DE MONTAGE

Die Montage dieses Erzeugnisses bitte nur von einem autorisierten Elektrofachmann unter Beachtung der geltenden nationalen Vorschriften. Bei Nichtbeachtung erlöschen unsere Garantie- und Haftungsverpflichtungen, es kann Lebensgefahr bestehen. Schutzbereich um Badewanne und Dusche beachten! Beim Bohren Strom, Gas- und Wasserleitungen beachten. Vor Beginn Strom all-polig abschalten. Das beigelegte Befestigungsmaterial ist Standardmaterial und nicht für jeden Untergrund geeignet. Gegebenenfalls Spezialbefestigungsmaterial darf nicht gequetscht werden und die Mantelisolierung muss bis in den Schrank hinein führen. Schutzleiter (grün/gelb) des Spiegelschranks mit Schutzleiter (grün/gelb) der Netzleitung verbinden! Nach der Montage Festigkeit des Schrankes an der Wand prüfen.

Sicherheit: Bei Erzeugnissen mit Glühlampen oder Halogenlampen: Schrankoberseite nie abdecken — Brandgefahr! Bei Erzeugnissen mit LED Leuchten Sicherheitsabstand zu angestrahlten Gegenständen einhalten. Beim Lampenwechsel nur vorge-schriebene Lampen (Typschild) verwenden. Halogenlampen und die dazugehörigen Strahler im Betrieb nicht berühren — Verbrennungsgefahr!

Pflege, Reinigung: Reinigen Sie den Schrank bitte nur mit einem feuchten Tuch, evtl. milden Allzweckreiniger verwenden. Keinesfalls scheuernde oder Lösungsmittelhaltige Reinigungsmittel benutzen. Zur Spiegelreinigung nur ein weiches und trockenes Wischtuch verwenden. Haftengelbte Unreinigkeiten mit Wasser oder einem Glasreiniger entfernen.

Garantie: Für unsere Erzeugnisse gewähren wir ab Verkaufstag eine Garantie von 2 Jahren. Ausgeschlossen von dieser Garantie sind Birnen und Schäden durch nicht fachgerechte Montage oder unsachgemäße Behandlung. Unser Kundendienst hilft Ihnen bei Problemen. Änderungen und Irrtümer vorbehalten.

PL MONTAŻ

Montaż tego produktu musi być dokonany poprzez autoryzowanego elektryka, biorąc pod uwagę obowiązujące przepisy. Przy ich naruszeniu zanikają nasze zobowiązania i odpowiedzialność wynikające z gwarancji, może również dojść do zagrożenia życia. Przestrzegajcie ochronnego obszaru wokół wanny i prysznica! Podczas wiercenia uważajcie na instalację elektryczną, gazową i rury wodociągowe. Przed rozpoczęciem prac wyłączcie zasilanie elektryczne. Dołączony materiał mocujący jest standardowy i nie jest odpowiedni do każdego typu podłoża. W przypadku potrzeby użyjcie specjalnego materiału mocującego. Kabela zasilającego nie można przyciskać a wewnętrzną izolacją kabla musi być doprowadzona aż do szafka. Ochronny przewód (zielony/żółty) szafka połącz z ochronnym kablem sieciowym (zielony/żółty)! Po dokonaniu montażu należy skontrolować, czy szafka jest dobrze przymocowana do ściany.

Bezpieczeństwo: Przy produktach oświetlanych żarówkami lub halogenami: Nigdy nie przykrywajcie górnej części szafka — niebezpieczeństwo pożaru! Przy produktach z żarzeniówkami lub oświetleniem LED zachowujcie bezpieczny odstęp od oświetlanych przedmiotów. Przy wymianie żarówek, używajcie tylko takich, które są zalecane (tabliczka znamionowa). Nigdy nie kierujcie strumienia prysznica na szafkę. Nie dotykajcie żarówek kiedy są włączone — niebezpieczeństwo poparzenia!

Konserwacja, czyszczenie: Na uporczywe zabrudzenia używajcie delikatnego uniwersalnego środka czyszczącego. W żadnym przypadku nie używajcie szorstkich gąbek ani środków czyszczących. Lustra czyśćcie tylko miękką suchą ścierką. Silniejsze zabrudzenia usuńcie czystą wodą lub płynem do mycia okien.

Gwarancja: Na nasze produkty udzielamy 2 letniej gwarancji od daty sprzedaży. Gwarancja nie obejmuje żarówek oraz uszkodzeń związanych z niewłaściwym montażem i użytkowaniem. W przypadku problemów zwróćcie się do naszego serwisu. Zmiany i błędy zastrzeżone!

HU SZERELÉS

Ennek a terméknek a szerelését csak erre felhatalmazott elektromos szakemberrel végeztesse el az érvényes előírások betartása mellett. Az előírások figyelmen kívül hagyása esetén megszűnnek garanciális és szavatossági kötelezettségünk, valamint életveszély léphet fel. Figyeljen a megfelelő távolság betartására a fürdőkád és a zuhanyozó területén a megfelelő IP védettség végett! Fúrásnál ügyelni kell az áram-, a gáz- és a vízvezetésekre. A munka elkezdése előtt le kell kapcsolni az áramot. A mellékelt rögzítő anyagok szabványos csavarok és tiplik, de nem alkalmasak minden típusú falban való rögzítéshez. Adott esetben használjon speciális rögzítő anyagot. A hálózati csatlakozóvezeték nem szorulhat be és a vezeték külső szigetelését be kell vezetni a szekrénybe. A tűkörös szekrény földelését (zöld/sárga) kösse össze az elektromos hálózati vezeték földelésével (zöld/sárga)! A szerelés után ellenőrizze a szekrény helyes felfüggesztését.

Biztonság: Izzó- vagy halogénlángos termékek esetén: Soha ne takarjuk le szekrény felső oldalát — tűzveszélyes! Izzólámpás vagy LED égős termékeknek le kell tartani a biztonsági távolságot a megvilágított tárgyakhoz. Izzócserénél csak az előírt izzót használja! A működő izzóhoz és halogén világításhoz ne nyúljon hozzá — égési sérülést okozhat!

Ápolás, tisztítás: A makacs szennyeződésekhez használjon gyenge univerzális tisztítót, a tűkörhöz ablaktisztítót. Ne használjon súroló- vagy oldószert tartalmazó tisztítószereket.

Garancia: Termékeinkre 2 év garanciát vállalunk. Nem esnek garancia alá a szakszerűtlen szerelésből és a nem megfelelő kezeléssel keletkezett károk. Problémák esetén szervizszolgálatunk segít Önnek. A változtatások és tévedések joga fenn tartva!

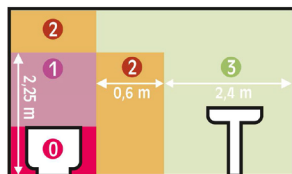
FR MONTAGE

Seul un électricien spécialisé agréé peut procéder au montage de ce produit, il doit veiller aux prescriptions en vigueur. Le non-respect entraîne l'annulation de nos obligations de garantie et de responsabilité, il risque de danger de mort. Prévoir une zone de protection autour de la baignoire et de la douche! Lors du perçage, veillez aux câbles électriques, aux conduites de gaz et d'eau. Avant de commencer, couper le courant. Le matériel de fixation livré est un matériel standard et ne s'adapte pas à tous les types de support. Le cas échéant, utiliser un matériel de fixation spécial. Le câble de raccordement au réseau ne doit pas être tordu et la gaine isolante du câble de l'armoire à miroir doit ici être introduite jusque dans l'armoire. Raccorder le câble de protection (vert/jaune) de l'armoire à miroir avec le câble de protection (vert/jaune) du câble de réseau. Après le montage, vérifier la bonne fixation de l'armoire au mur.

Sécurité: Pour des produits comportant des ampoules ou des spots halogène: ne jamais couvrir les ouvertures d'aération au dessus de l'armoire — danger d'incendie! Pour les produits avec spots respecter la distance de sécurité minimale de 8 cm par rapport à l'objet illuminé. Lors du changement d'ampoules, utiliser seulement les ampoules indiquées (voir plaque à l'intérieur de l'armoire). Ne pas toucher les lampes aux halogènes et les projecteurs concernés — risque de brûlure!

Entretien, nettoyage: Pour les salissures tenaces, utiliser un produit nettoyant universel non agressif. N'utiliser ni produit nettoyant récurant ni éponge récurante. Ne nettoyer le miroir qu'avec un chiffon doux et sec. Enlever les salissures tenaces avec de l'eau claire ou produits nettoyant fenêtres.

Garantie: Nous accordons une garantie de 2 ans pour nos produits. Cette garantie ne couvre ni les dégâts provoqués par un montage inadéquat, manipulation inadéquate, ni les ampoules. Pour tout problème éventuel, adressez-vous à notre service après-vente. Sous réserve de modification.



- ① —
- ① —
- ② IP66 - IP65 - IP44
- ③ IP66 - IP65 - IP44 - IP43 - IP21